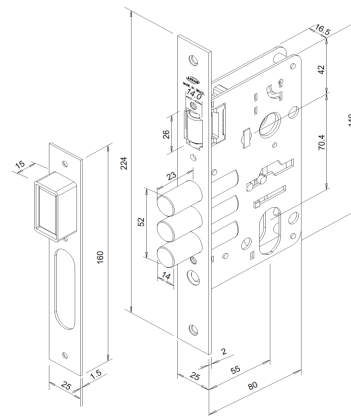



## F.ROL MAG 4940



### Informações Produto.

Produto:	<b>EZ4940T30XE00</b>	<b>FECH EXT 4940 INX ROL MAG E91 4800 XE</b>	<b>- PC</b>
Modelo:	<b>F.ROL MAG</b>		
Material:	<b>INOX</b>		
Acabamento:	<b>XE - INOX ESCOVADO</b>		

### Composição Produto Resumida

Componentes	Qtde	Unid
EB BOLHA BLISTER EB1710/4700	1,00	PC
ENTRADA 0091 INX F 5000 C/P XE	1,00	PR
FC CONTRATESTA C/ IMA FC4940 INX XE	1,00	PC
FECH EXT 4940 INX ROL S/ EN 4800 XE	1,00	PC
PF SAQ. PF0167 NYL CR KIT 4700 BLI	1,00	PC

### Informações Codigo Barra

Codigo Barras EAN



7 891896 408901

Codigo Barras DUN ( Cod. Coletiva )

### Informações Técnicas

A fechadura magnética de alta resistência combina funcionalidade convencional com tecnologia inovadora. Destaque para o rolete feito de aço inoxidável 420, que proporciona não apenas uma estética mais refinada, mas também maior resistência. O rolete é acionado por uma mola dimensionada para garantir um recolhimento suave quando a porta está aberta. No entanto, a força da mola é projetada para ser mais fraca do que a atração do ímã no batente. Assim, ao fechar a porta, o rolete é atraído e preso dentro da contra-testa pela força magnética, garantindo um trancamento seguro e evitando aberturas fáceis, mesmo em condições de vento leve. Além disso, essa fechadura oferece uma redução significativa de ruídos em comparação com fechaduras convencionais, tornando-a ideal para ambientes de escritórios e corporativos, além de ser mais prática em termos de instalação em comparação com fechaduras de roletes convencionais.